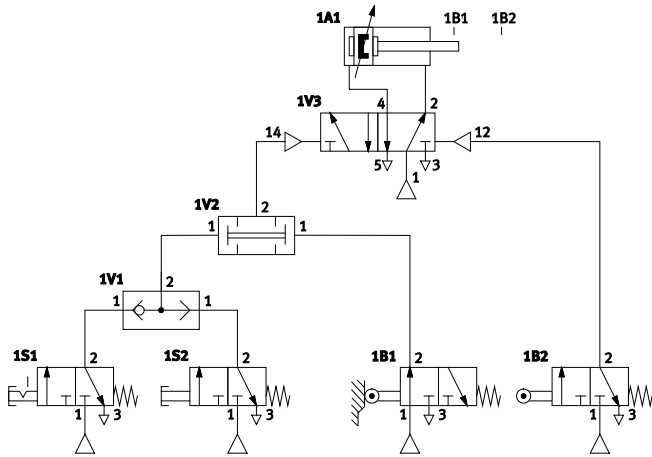


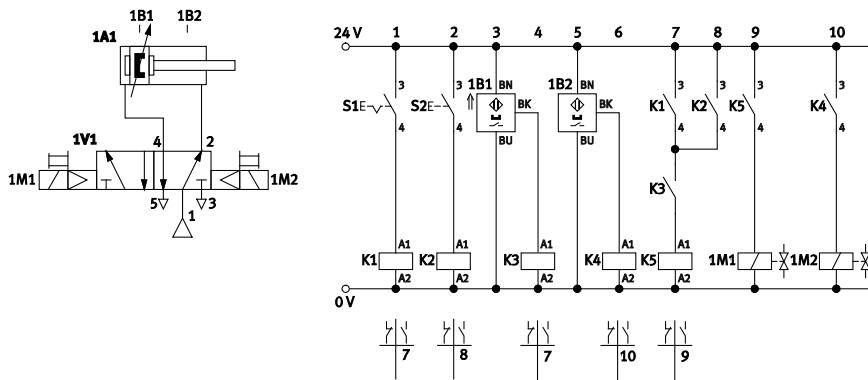
Referenzkennzeichnung nach ISO 1219-2 und/oder EN 81346-2

Einleitung

Nach der bisher verwendeten Norm DIN ISO 1219-2:1995-12 erfolgte die Kennzeichnung der Bauteile in pneumatischen und elektrischen Schaltplänen (bzw. Stromlaufplänen) wie in den folgenden Abbildungen dargestellt.



Schaltplan einer pneumatischen Steuerung – Kennzeichnung der Bauteile nach DIN ISO 1219-2:1995-12



Schaltplan einer elektropneumatischen Steuerung – Kennzeichnung der Bauteile nach DIN ISO 1219-2:1995-12 und EN 81346-2:2009-10

Der aktuelle Stand

Zur eindeutigen Identifizierung von Bauteilen in Schaltplänen werden Betriebsmittel- bzw. Referenzkennzeichen verwendet. Bei pneumatischen und elektrischen Schaltplänen sind die Regeln zur Bezeichnung in den Normen ISO 1219-2 und EN 81346-2 niedergelegt. Leider werden in den beiden genannten Normen unterschiedliche Bezeichnungen verwendet.

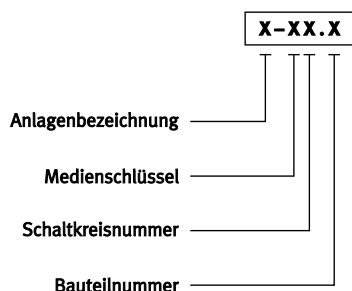
Für die Normen DIN ISO 1219-1 und DIN ISO 1219-2 gilt der folgende Status:

- DIN ISO 1219-1:2006-10: zurückgezogen, ersetzt durch ISO 1219-1:2012-06
- DIN ISO 1219-2:1995-12: zurückgezogen, ersetzt durch ISO 1219-2:2012-09

Eine Veröffentlichung der beiden Normen als DIN ISO ist nicht vorgesehen.

■ Bezeichnungsschlüssel für Bauelemente nach ISO 1219-2:2012-09

In der aktuellen Fassung der ISO 1219-2:2012-09 wurde auf den Kennbuchstaben für die Funktion einer Komponente verzichtet. Jedes Bauelement (bis auf Verbindungsleitungen bzw. -schläuche) wird gemäß der folgenden Abbildung gekennzeichnet.



Bezeichnungsschlüssel für Bauelemente in pneumatischen Schaltplänen

Der Bezeichnungsschlüssel enthält:

- die Anlagenbezeichnung (Zahl oder Buchstaben, kann weggelassen werden, wenn der gesamte Schaltkreis aus einer Anlage besteht), gefolgt von einem Bindestrich
- die Medienbezeichnung (Buchstaben), direkt gefolgt von
- der Schaltkreisnummer (Zahl, zwingend erforderlich), gefolgt von einem Punkt, direkt gefolgt von
- der Bauteilnummer (Zahl, zwingend erforderlich)

Der Bezeichnungsschlüssel muss mit einem Rahmen versehen sein.

Anlagenbezeichnung

Sind in einem Betrieb zahlreiche Anlagen und elektropneumatische Steuerungen vorhanden, muss die Anlagenbezeichnung in den Bezeichnungsschlüssel aufgenommen werden. Sämtliche pneumatischen Bauelemente einer Steuerung (Anlage) werden durch die gleiche Anlagennummer gekennzeichnet.

Medienschlüssel

Medienschlüssel	Medium
H	Hydraulik
P	Pneumatik
C	Kühlung
K	Kühlschmiermittel
L	Schmierung
G	Gastechnik

Der Medienschlüssel muss angegeben werden, wenn in einer Anlage unterschiedliche Medien verwendet werden. Der Medienschlüssel besteht aus Buchstaben. Wird nur ein Medium verwendet, kann er weggelassen werden.

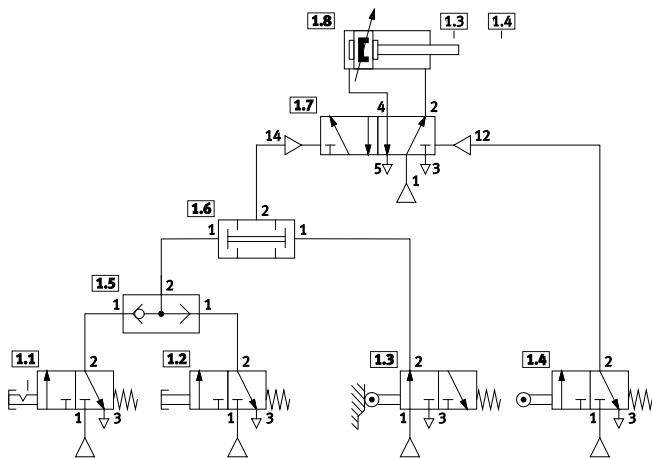
Medienschlüssel für fluidtechnische Anlagen

Schaltkreisnummer

Vorzugsweise werden sämtliche zur Energieversorgung zählenden Bauelemente durch die Schaltkreis-Nummer 0 gekennzeichnet. Die weiteren Schaltkreis-Nummern werden für die verschiedenen Steuerketten (= Schaltkreise) vergeben.

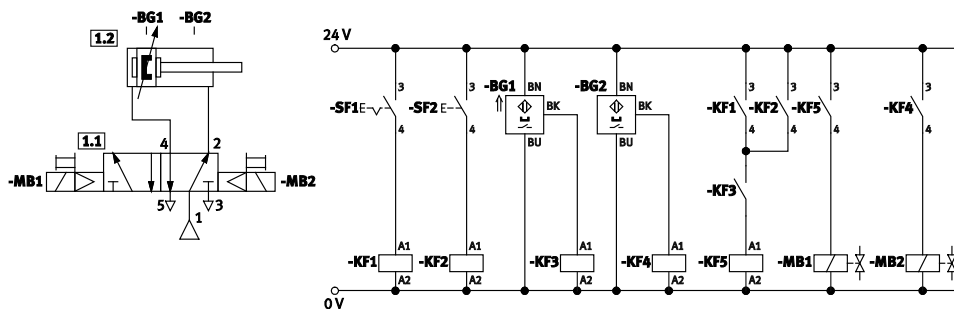
Bauteilnummer

Jedes Bauelement einer elektropneumatischen Steuerung wird im Schaltplan mit einer Bauteil-Kennzeichnung und einer Bauteil-Nummer versehen. Innerhalb eines Schaltkreises werden Bauelemente mit gleicher Bauteil-Kennzeichnung fortlaufend von unten nach oben und von links nach rechts nummeriert.



Schaltplan einer pneumatischen Steuerung – Kennzeichnung der Bauteile nach ISO 1219-2:2012-09

Die ISO 1219-2:2012-09 sieht vor, dass elektrische Bauteile nach der EN 81346-2:2009-10 gekennzeichnet werden. In der folgenden Abbildung ist diese gemischte Kennzeichnung dargestellt.



Schaltplan einer elektropneumatischen Steuerung – Kennzeichnung der Bauteile nach ISO 1219-2:2012-09 und DIN EN 81346-2: 2009-10

■ Kennzeichnung von Bauelementen nach EN 81346-2:2009-10

Ziel der Normen EN 81346-1 und EN 81346-2 ist, Klassifizierungsschemata für Objekte mit zugehörigen Kennbuchstaben festzulegen, die in allen technischen Fachgebieten angewendet werden können, wie z. B. Elektrotechnik und Maschinenbau. Die Kennbuchstaben sind dafür vorgesehen, zusammen mit den Regeln für die Bildung von Referenzkennzeichen in Übereinstimmung mit EN 81346-1 angewendet zu werden.

Den Referenzkennzeichen werden Vorzeichen vorangestellt, die im Zusammenhang mit dem Funktionsaspekt (=), dem Produktaspekt (-) oder dem Ortsaspekt (+) des Objekts stehen. Im Folgenden werden produktbezogene Referenzkennzeichen verwendet.

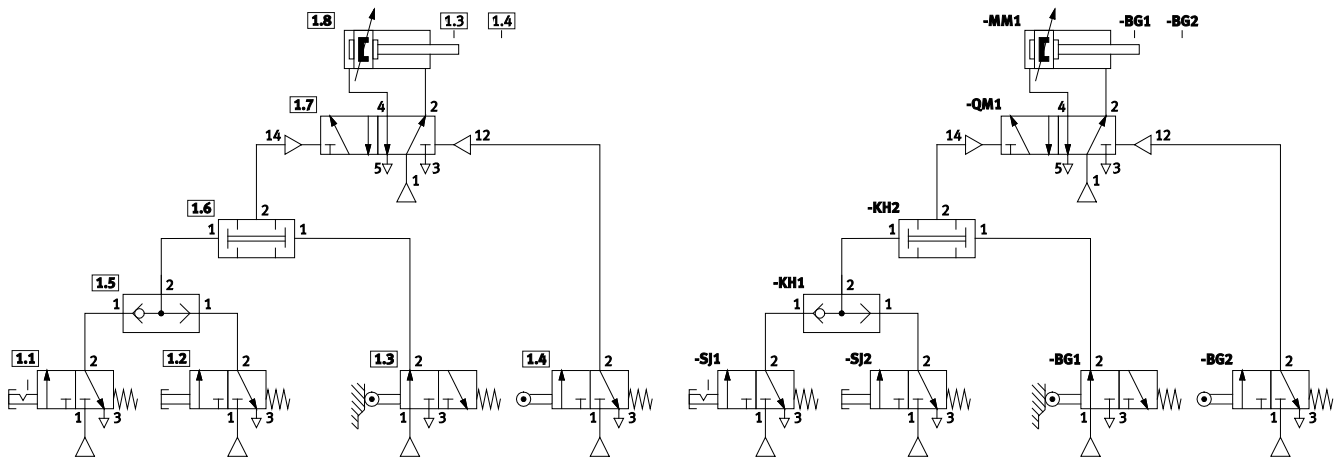
Die Bauelemente in den Schaltplänen einer Steuerung werden durch Buchstaben gekennzeichnet. Bauelemente mit gleicher Kennzeichnung werden fortlaufend nummeriert. Sensoren und Ventilsolenoiden müssen sowohl im Pneumatikschaltplan als auch im Stromlaufplan dargestellt werden. Um die Eindeutigkeit und leichte Lesbarkeit sicherzustellen, sollen die Schaltzeichen in beiden Plänen auf gleiche Weise bezeichnet und nummeriert werden.

Bauelemente	Kennzeichnung	Bauelemente	Kennzeichnung	Bauelemente	Kennzeichnung
Endschalter, Druckschalter	B	Magnetspule eines Ventils	M	Schütz, Wegeventil	Q
Relais	K	Meldeeinrichtungen	P	Handbetätigte Taster	S

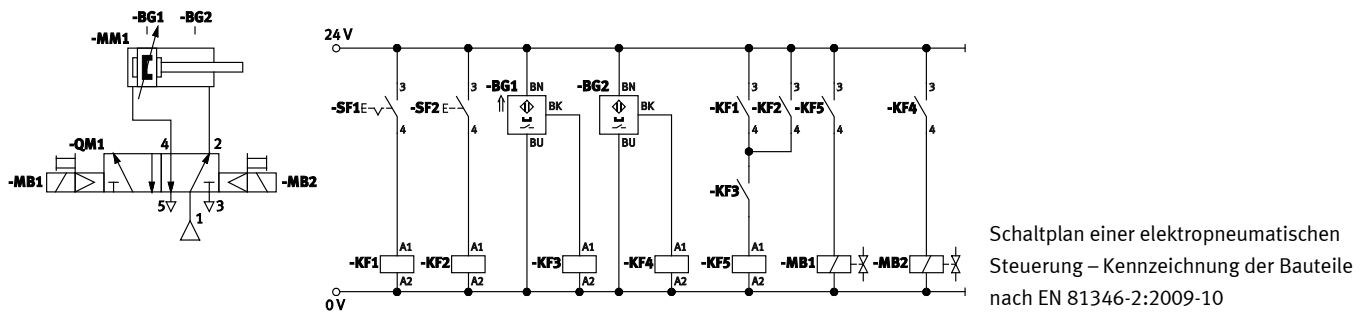
Bezeichnung von Bauelementen in Schaltplänen (Auszug) – Kennzeichnung durch einen Buchstaben (EN 81346-2:2009-10)

Bauelemente	Kennzeichnung	Bauelemente	Kennzeichnung	Bauelemente	Kennzeichnung
Wartungseinheit	AZ	Fluidregler, Ventilblock	KH	Trennschalter (elektrisch)	QB
Durchflusssensor	BF	Elektromotor	MA	Wegeventil (Pneumatik/Hydraulik)	QM
Endschalter	BG	Betätigungsspule (z. B. Ventilspule)	MB	Rückschlagventil	RM
Drucksensor	BP	Pneumatik-/Hydraulikzylinder	MM	Hydraulische/pneumatische Drossel	RN
Pumpe	GP	Meldelampe, LED	PF	Drosselrückschlagventil	RZ
Lüfter, Kompressor	GQ	Anzeigeelement	PG	Taster (elektrisch)	SF
Hilfsschutz, Regler, Relais	KF	Leistungsschutz	QA	Handbetätigte Ventile	SJ

Bezeichnung von Bauelementen in Schaltplänen (Auszug)– Kennzeichnung durch zwei Buchstaben (EN 81346-2:2009-10)



Schaltplan einer pneumatischen Steuerung – Gegenüberstellung der Kennzeichnung der Bauteile nach ISO 1219-2:2012-09 (links) oder nach EN 81346-2:2009-10 (rechts)



Zusammenfassung

Mit dem Bezeichnungsschlüssel der ISO 1219-2:2012-09 ist keine aussagekräftige Kennzeichnung der Funktion eines Bauteils möglich. Darum werden in der Dokumentation von Festo Didactic die Kennbuchstaben von Produkten bzw. die Referenzkennzeichen (Betriebsmittelkennzeichen) in Schaltplänen nach EN 81346-2:2009-10 ab 2014 verwendet. Bevorzugt wird die Kennzeichnung mit zwei Buchstaben benutzt. Die Schaltzeichen werden nach ISO 1219-1:2012-06 und EN 60617-2:1997-08 bis EN 60617-13:1994-01 dargestellt.

Haben Sie Fragen, Anregungen oder Kritikpunkte zu dieser Darstellung? Dann senden Sie eine E-Mail an: did@de.festo.com. Die Autoren und Festo Didactic freuen sich auf Ihre Rückmeldung.