

MecLab® : apprendere
l'automazione a scuola

FESTO



MecLab® aspetti generali



Tecnologie dell'Automazione a scuola

L'Automazione è uno dei settori a più rapida crescita nel mondo. Troviamo sistemi automatizzati praticamente in ogni ambito industriale e civile. Festo è leader mondiale nel campo grazie alle proprie innovative soluzioni per l'industria di produzione e di processo.

L'azienda impiega questa esperienza per realizzare e commercializzare, attraverso il proprio marchio Festo Didactic, i migliori sistemi di apprendimento per lo sviluppo di

competenze tecnico-scientifiche .

MecLab® è oggi il miglior sistema per le scuole superiori i cui curricula comprendano discipline scientifiche quali fisica, IT, sistemi ed automazione, scienza delle misure, e loro

applicazioni. MecLab® consta di tre stazioni che riproducono i tipici processi che si ritrovano virtualmente in ogni sistema di produzione.

Contenuti didattici:

MecLab® è concepito per affrontare agevolmente in classe argomenti e modelli usualmente complessi, ma affascinanti quali :

- Produzione industriale
- Pianificazione, sviluppo e messa in funzione di sistemi automatizzati
- Saper interpretare e sviluppare la documentazione tecnica (diagrammi di grandezze, schemi circuitali, parts lists, disegni tecnici)
- Creare modelli di simulazione
- Comprendere il funzionamento di sistemi in retroazione
- Analizzare le macchine con approccio sistemico.
- Progettazione e realizzazione di circuiti elettronici e pneumatici.
- Conoscere e saper impiegare attuatori pneumatici ed elettrici, sensori e controllori.
- Applicazioni del computers per la programmazione e simulazione.

Realistico e avvincente

– MecLab® riproduce veri processi produttivi industriali. Vengono impiegati esclusivamente componenti industriali commerciali. Agli allievi sono permessi vari livelli d'intervento per modifiche, espansioni e programmazione.

Sono inclusi attrezzi richiesti per interventi di modifica. Il cablaggio elettrico utilizza connettori standard monopolari.

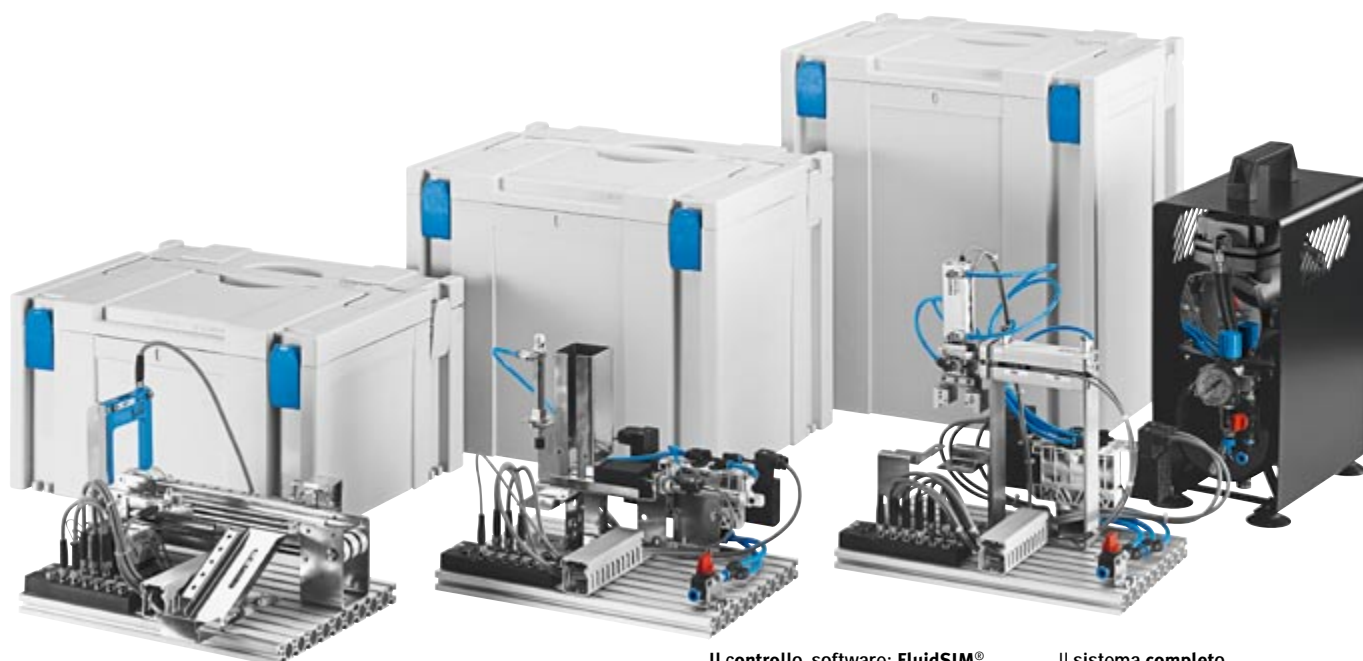
Modularità e flessibilità

Le unità MecLab® possono essere utilizzate da sole o in sequenza. Ognuna presenta propria autonomia sia funzionale che didattica, e presenta una serie completa di sperimentazioni su argomenti ed aspetti della disciplina.

In più, il collegamento delle stazioni in linea espande il campo di applicazione consentendo di affrontare sistemi automatizzati ad elevata complessità. Un breve periodo di training iniziale è sufficiente perchè gli allievi possano procedere in autonomia utilizzando proficuamente MecLab®. Gli esercizi standard cambiano al variare della configurazione.



Il sistema completo



L' hardware

MecLab® si fornisce completamente assemblato e pronto all'uso.

MecLab® è affidabile e costruito con attenzione all'ergonomia e la sicurezza richiesti in un ambiente scolastico.

MecLab® viene fornito in robusti contenitori, detti Systainer, pratici per la conservazione ed il trasporto delle stazioni.

Ogni unità ha specifiche funzioni:

- L'unità Magazzino include un magazzino a stack ed un singolarizzatore.
- L'unità di Trasporto provvede al trasporto ed alla selezione dei pezzi.
- L'unità di manipolazione prende e deposita i pezzi in posizioni definite.

Documentazione supplementare su CD-ROM

Il pacchetto completo include un CD-ROM con:

– Dettagliate istruzioni per l'avvio. Istruzioni passo-passo con figure che illustrano come connettere le stazioni, tra loro, e al PC, e provare a sviluppare semplici applicazioni di controllo.

– Testi teorici con i fondamenti di pneumatica, elettrotecnica, azionamenti elettrici, sensori e controllo.

– Libro di esercitazioni con 5-7 esercizi per stazione completi di moduli da compilare in formato *.doc per i test;

- Presentazioni pronte PowerPoint per preparare le lezioni da proiettare in classe
- Materiale video
- Dati tecnici sui componenti

Il controllo software: FluidSIM®

Le unità vengono controllate mediante il pacchetto software FluidSIM® e la interfaccia EasyPort .

FluidSIM® è lo strumento di creazione e simulazione dei circuiti pneumatici ed elettrici, così come dei controllori logici programmabili. FluidSIM® controlla le unità MecLab® direttamente. In modo che gli allievi possano seguire il ciclo funzionale del sistema in maniera ininterrotta, dal disegno del circuito alla simulazione del suo controllo.

FluidSIM® è fornito in versione 'student' quindi il numero di allievi che possono applicarsi con esso è limitato solo dal numero di PC disponibili.

L'utilizzo tipico prevede il test delle soluzioni trovate, in simulazione; prima di eseguirle sulle stazioni reali. In più FluidSIM® fornisce informazioni ad un semplice click del mouse su tutti i componenti usati, e numerose sequenze animate del loro funzionamento.

Il sistema completo

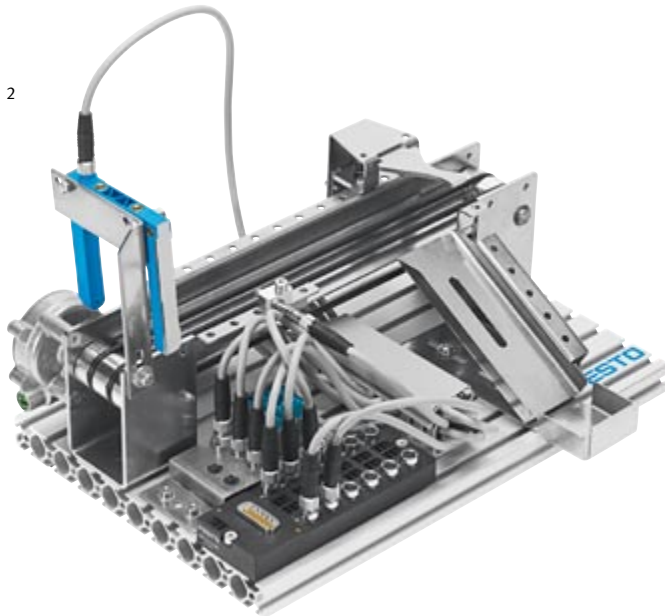
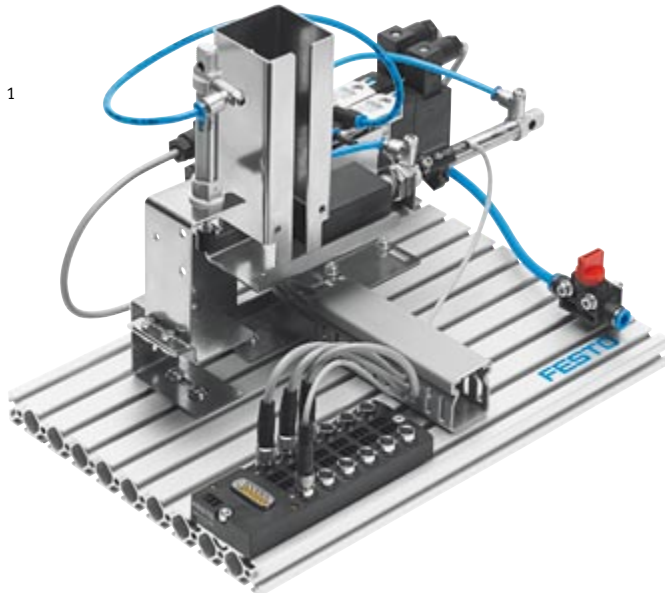
Contiene tutto il necessario per cominciare a lavorare con MecLab®:

- 1 unità Magazzino
- 1 unità Trasporto
- 1 unità di Manipolazione
- 1 compressore con connettori a standard DE, FR, NO, SE, FI, PT, ES, AT, NL, BE, GR, TR, IT, DK, IR, ID
- 3 x EasyPort per connettere le unità ai computer
- 3 x alimetatori stabilizzati con cavo DE, FR, NO, SE, FI, PT, ES, AT, NL, BE, GR, TR, IT, DK, IR, ID
- sw FluidSIM®
- Completa documentazione su CD-ROM
- Pezzi semilavorati
- Attrezzi
- Set viti
- Contenitore Systainers

Codice d'ordinazione sistema completo
No. 549786

Unità MecLab®

Magazzino a gravità / Trasporto



1 Unità **Magazzino a gravità**

Funzioni

In qualsiasi linea automatizzata di produzione, i semilavorati necessitano sia di essere immagazzinati, che alimentati al processo in maniera ordinata.

Questa funzione in MecLab® è svolta dall'Unità Magazzino. Questa immagazzina entrambi i tipi di componenti (scatola e coperchio) nella sequenza desiderata, ed è in grado di separarle al momento dell'estrazione. I pezzi sono impilati nel magazzino a stack, ed espulsi mediante un cilindro orizzontale. Il cilindro verticale serve invece a riprodurre un sistema di montaggio a pressione meccanica (es.: coperchio su scatola). Tutti i processi sono controllati da dispositivi elettro-pneumatici. Un finecorsa magnetico si può introdurre per tenere traccia della

posizione del cilindro.

Contenuti didattici

- Fondamenti di pneumatica
- Cilindri singolo effetto
- Cilindri doppio effetto
- Elettrovalvole
- Tecnologia dei sensori – finecorsa magnetici
- Cablaggio pneumatico
- Controllo a Relè (logica cablata)

L'unità comprende

- Modulo magazzino
- Modulo Press-fit
- Connettore elettrico multi-pin
- 2 elettrovalvole
- 2 cilindri
- 1 finecorsa
- Piastra in alluminio profilato
- Set attrezzi
- Pezzi semilavorati
- Valigetta contenitore
- Vaschetta dei componenti
- CD con sw FluidSIM® e documentazione

2 Unità di Trasporto

Funzioni

Il trasporto dei componenti tra due unità della linea è chiaramente funzione necessaria. Nel mondo reale vengono realizzati attraverso dispositivi non intelligenti, soprattutto i nastri trasportatori.

Questa unità di MecLab® fornisce quindi una simulazione realistica di un sistema di trasporto industriale. Il motore di azionamento del nastro è bidirezionale; in questo modo i pezzi vengono rilevati e selezionati da sensori secondo le caratteristiche. Pezzi non conformi alle

specifiche vengono espulsi attraverso la slitta.

Contenuti didattici

- Attivazione di motori
- Sensori Induttivi
- Sensori ottici
- Circuiti a relè
- Programmazione PLC
- Controllo con operatori logici
- Assemblaggio e cablaggio

L'unità comprende

- Modulo nastro trasportatore a trascinamento con motore DC
- 1 elettrobobina (stop)
- Connettore elettrico multi-pin
- 1 Sensore induttivo
- 1 barriera a sensore ottico
- Piastra in alluminio profilato
- Set attrezzi
- Pezzi semilavorati
- Valigetta contenitore Sustainier
- Vaschetta dei componenti
- CD con sw FluidSIM® e documentazione

1 Unità Magazzino	548704
Accessori complementari	
Pacchetto di controllo	549787
Compressor → vedi Accessori	

2 Unità di Trasporto	548705
----------------------	--------

Accessori complementari	
Pacchetto di controllo	549787

MecLab® : Manipolazione

Pacchetto di controllo

3

3 Unità di Manipolazione

Funzioni

Il ciclo di manipolazione è sempre presente in ogni processo, sia che si tratti di semplici operazioni di deposito, sia che riguardi complesse sequenze di assemblaggio.

I dispositivi di che svolgono tali operazioni comprendono macchine diverse, dai semplici manipolatori cartesiani a 2 assi, sino ai complessi robot industriali a 6 assi. Il manipolatore in MecLab® è realizzato con 2 cilindri pneumatici ed ha quindi 2 gradi di libertà. Il pezzo viene bloccato da pinza ad azionamento ugualmente pneumatico.

Il manipolatore viene impiegato per trasportare i pezzi da una stazione ad un'altra; o anche per assemblare due parti dello stesso pezzo.

Contenuti didattici

- Fondamenti di pneumatica
- Cilindri doppio effetto
- Organi di presa
- Elettrovalvole
- Tecnologia dei sensori – finecorsa magnetici
- Assemblaggio e cablaggio
- Controllo a Relè (logica cablata)
- Controllo a logica programmabile
- PLC
- Sequenziatori logici

L'unità comprende

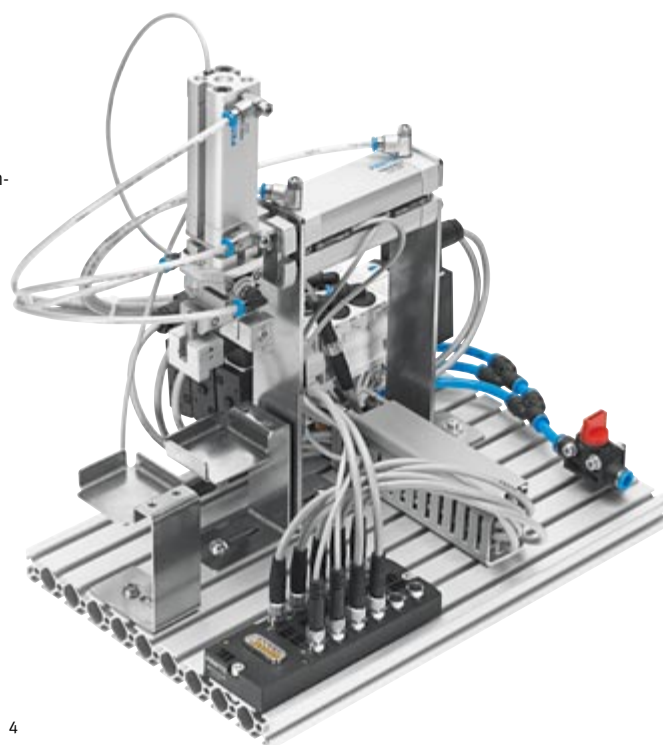
- Modulo manipolatore
- 3 elettrovalvole
- 4 finecorsa magnetici
- 2 cilindri pneumatici a guida piana
- 1 pinza pneumatica
- Connettori multi-pin
- Piastra in alluminio profilato
- Set attrezzi
- Pezzi semilavorati
- Valigetta contenitore
- Vaschette dei componenti
- CD con sw FluidSIM® e documentazione

4 Il pacchetto di controllo: EasyPort, completa di alimentatore e cavi dati

Il pacchetto di controllo include tutto il necessario per il comando e la programmazione di MecLab®:

- Scheda EasyPort con 6 input e output digitali a 24 V, interfaccia USB verso il PC.

Alimentatore stabilizzato 24 V DC uscita protetta dai corto circuiti current max. 1.88 A, primario 100 – 240 V, 1.5 A, 50 – 60 Hz



4



3 Unità di Manipolazione

548706

Accessori complementari

Pacchetto di controllo 549787

Compressore → Accessori

4 Pacchetto di controllo

549787

→

MecLab® Accessori



1 Compressore per MecLab®
Compressore silenziato 41 dB (A)
In grado di alimentare 4 unità.
– Pressione max. 400 kPa (4 bar)
– Portata 28 l/min
– Serbatoio: 2,5 l
– Motore: 230 V/50 Hz, 70 W
– Dimensioni: 310 x 150 x 370 mm
Codice d'Ordine 548707



2 Compressore da laboratorio
Compressore super-silenziato, 40 dB (A),
ideale per l'uso in classe o laboratorio
Dimensionato per alimentare sino a
8 stazioni.
– Pressione max. 800 kPa (8 bar)
– Portata: 50 l/min
– Serbatoio: 25 l
– Motore: 230 V/50 Hz,
0,34 kW
Completo di cavo di alimentazione:
Codice d'ordine 091030



Accessori:
Set innesti e connettori
Codice d'ordine 102725



3 Siemens LOGO!
FluidSIM® contiene già la simulazione
di LOGO!, il noto microcontrollore
Siemens. In ogni caso si può utilizzare
un reale LOGO! per il controllo di
MecLab®.

N.ro 5 PLC LOGO!, con sw LOGO!
Soft Comfort (licenza educational),
1 cavo programmazione e manuale
Codice d'ordine Su richiesta

Ulteriori 4 cavi di programmazione
Codice d'ordine Su richiesta

Accessori:
Cavo dati I/O 034031
Cavo connessioni el. 4 mm 381525
→

4 Sistema di controllo FC 100
E' un controllore compatto che non
necessita di computer. Gli attuatori
possono essere attivati manualmente
premendo tasti in sequenza. L'ordine
della sequenza viene memorizzata,
ed in questo modo si creano facilmete
programmi (funzionalità "teach-in").
In ogni caso FC 100 può essere program-
mato come un normale PLC.

Codice d'ordine 548676



5 Alimentatore stabilizzato
– Alimentazione:
230/115 V AC (47 – 63 Hz)
– Secondario: 24 V DC, protetto contro
i corto circuiti
– Corrente max. 4.5 A
– Dimensioni: 115 x 155 x 200 mm
Senza cavo 162416
Disponibili cavi di 1.3 m del tipo
DE, FR, NO, SE, FI, PT, ES, AT, NL, BE, GR,
TR, IT, DK, IR, ID



6 Cavo
DE, FR, NO, SE, FI, PT, ES, AT, NL, BE, GR,
TR, IT, DK, IR, ID
Codice d'ordine 247661

Sussidi complementari



Software

Proponiamo eccellenti soluzioni per ...

- Programmazione
- Sperimentazione
- Simulazione
- Visualizzazione
- Organizzazione delle lezioni
- Gestione della classe
- Controllo e monitoraggio di impianti
- Giochi istruttivi

... ed altro, tutto su supporto digitale.

A complemento di MecLab®, raccomandiamo i seguenti pacchetti di apprendimento multimediali interattivi:

- Fascination of technology
- Pneumatics
- Electropneumatics
- Sensor technology 2
- Actuators – DC motor
- Open- and closed-loop control
- LOGO! Training

Cerca dettagliate informazioni e demo liberamente scaricabili su:
www.festo-didactic.com

Materiale di studio

Teoria e pratica – didattica ritagliata sulle tue esigenze grazie ad un'ampia scelta di testi specialistici ed esercitazioni, dizionari tecnici, set di trasparenti, poster ed altro materiale didattico.

In particolare per MecLab® raccomandiamo:

- Fondamenti di Pneumatica-teoria
- Elettropneumatica-teoria
- Controllo con dispositivi pneumatici
- Eserciziario
- Sensori di prossimità- teoria
- Posters di Pneumatica

Festo nel mondo

Argentina

Festo S.A.
Edison 2392
(B1640 HRV) Martinez
Prov. de Buenos Aires
Tel. ++54 (0)11/47 17 82 00, Fax 47 17 82 82
E-mail: info_ar@festo.com

Australia

Festo Pty. Ltd.
Head Office (Melbourne)
179-187 Browns Road, P.O. Box 261
Noble Park Vic. 3174
Call Toll Free 1300 88 96 96
Fax Toll Free 1300 88 95 95
Tel. ++ 61(0)3/97 95 95 55, Fax 97 95 97 87
E-mail: info_au@festo.com.au

Austria

Festo Gesellschaft m.b.H.
Linzer Straße 227
1140 Wien
Tel. ++43 (0)1/91 07 50, Fax 91 07 52 50
E-mail: info_at@festo.com

Belarus

IP Festo
Minsk, 220035
Mascherov Prospekt, 78, Belarus
Tel. ++375 (0)17/204 85 58, Fax 204 85 59
E-mail: info_by@festo.com

Belgium

Festo Belgium sa/nv
Rue Colonel Bourg 101
1030 Bruxelles/Brussel
Tel. ++32 (0)2/702 32 11, Fax 726 90 11
E-mail: info_be@festo.com

Brazil

Festo Automação Ltda.
Rua Guiseppa Crespi, 76
KM 12,5 - Via Anchieta
04183-080 Sao Paulo SP-Brazil
Tel. ++55 (0)11/50 13 16 00, Fax 50 13 18 68
E-mail: info_br@festo.com

Bulgaria

Festo Bulgaria EOOD
1592 Sofia
9, Christophor Kolumb Blvd.
Tel. ++359 (0)2/960 07 12, Fax 960 07 13
E-mail: info_bg@festo.com

Canada

Festo Inc.
5300 Explorer Drive
Mississauga, Ontario L4W 5G4
Tel. ++1 (0)905/624 90 00, Fax 624 90 01
E-mail: info_ca@festo.com

Chile

Festo S.A.
Mapocho 1901
6500151 Santiago de Chile
Tel. ++56 (0)2/690 28 00, Fax 695 75 90
E-mail: clOfci@festo.com

China

Festo (China) Ltd.
1156 Yunqiao Road
Jinqiao Export Processing Zone, Pudong,
201206 Shanghai, PRC
Tel. ++86 (0)21/58 54 90 01, Fax 58 54 03 00
E-mail: info_cn@festo.com

Colombia

Festo Ltda.
Avenida El Dorado No. 98-43
Bogotá
Tel. ++57 (0)1/404 80 88, Fax 404 81 01
E-mail: festo@festo.com.co

Croatia

Festo d.o.o.
Nova Cesta 181
10000 Zagreb
Tel. ++385 (0)1/619 19 69, Fax 619 18 18
E-mail: info_hr@festo.com

Czech Republic

Festo, s.r.o.
Modranska 543/76
147 00 Praha 4
Tel. ++420 261 09 96 11,
Fax ++420 241 77 33 84
E-mail: info_cz@festo.com

Denmark

Festo A/S
Islevdalvej 180
2610 Rodovre
Tel. ++45 70 21 10 90, Fax ++45 44 88 81 10
E-mail: info_dk@festo.com

Estonia

Festo OY AB Eestli Filiaal
Laki 11B
12915 Tallinn
Tel. ++372 666 15 60, Fax ++372 666 15 61
E-mail: info_ee@festo.com

Finland

Festo OY
Mäkituvantie 9, P.O. Box 86
01511 Vantaa
Tel. ++358 (09)/87 06 51, Fax 87 06 52 00
E-mail: info_fi@festo.com

France

Festo E.U.R.L.
Head Office
Numéro Indigo Tel. 0820/204640, Fax 204641
BP 25
8, rue du clos Sainte-Catherine
94363 Bry-Sur-Marne Cedex
Tel. ++33 (0)1/48 82 64 00, Fax 48 82 64 01
E-mail: info_fr@festo.com

Germany

Festo Didactic GmbH & Co. KG
Postfach 10 07 10
73707 Esslingen
Rechbergstraße 3
73770 Denkendorf
www.festo-didactic.de
Tel. 08 00/5 60 09 67, Fax 08 00/5 60 08 43
E-mail: did@de.festo.com

Greece

Festo Ltd.
40 Hamosternas Ave.
11853 Athens
Tel. ++30 210/341 29 00, Fax 341 29 05
E-mail: info_gr@festo.com

Hong Kong

Festo Ltd.
Unit C&D, 7/F, Leroy Plaza
15 Cheung Shun Street
Cheung Sha Wan, Kowloon
Hong Kong
Tel. ++ 852/27 43 83 79, Fax 27 86 21 73
E-mail: info_hk@festo.com

Hungary

Festo Kft.
Csillaghegyi út 32-34.
1037 Budapest
Tel. ++36 (06)1/250 00 55, Fax 250 15 93
E-mail: info_hu@festo.com

India

Festo Controls Private Ltd.
237B,
Bommasandra Industrial Area,
Bangalore Hosur Highway,
Bangalore 560 099
Tel. ++91 (0)80/22 89 41 00, Fax 783 20 58
E-mail: info_in@festo.com

Indonesia

PT. Festo
Jl. Sultan Iskandar Muda No.68
Arteri Pondok Indah
Jakarta 12240
Tel. ++62 (0)21/27 50 79 00, Fax 27 50 79 98
E-mail: info_id@festo.com

Iran

Festo Pneumatic S.K.
#1, Behbahan St. Ramsar ave
Tehran 1581975411
Tel. ++98 (0)21/88 82 92 25, Fax 882 21 62
E-mail: info_ir@festo.com

Ireland

Festo Limited
Unit 5 Sandford Park
Sandford Industrial Estate
Dublin 18
Tel. ++ 353(0)1/295 49 55, Fax 295 56 80
E-mail: info_ie@festo.com

Israel

Festo Pneumatic Israel Ltd.
P.O. Box 1076, Ha'atzma'ut Road 48
Yehud 56100
Tel. ++972 (0)3/632 22 66, Fax 632 22 77
E-mail: info_il@festo.com

Italy

Festo S.p.A
Via Enrico Fermi 36/38
20090 Assago (MI)
Tel. ++39 02/45 78 81, Fax 488 06 20
E-mail: info_it@festo.com

Japan

Festo K.K.
1-26-10 Hayabuchi, Tsuzuki-ku
Yokohama 224-0025
Tel. ++81 (0)45/593 56 10, Fax 593 56 78
E-mail: info_jp@festo.com

Korea South

Festo Korea Co., Ltd.
470-1 Gasan-dong, Geumcheon-gu
Seoul #153-803
Tel. ++82 (0)2/850 71 14, Fax 864 70 40
E-mail: info_kr@festo.com

Latvia

Festo SIA
Deglava iela 60
1035 Riga
Tel. ++371 (0)7/57 78 64, Fax 57 79 46
E-mail: info_lv@festo.com

Lithuania

Festo UAB
Karaliaus Mindaugo pr. 22
3000 Kaunas
Tel. ++370 (8)7/32 13 14, Fax 32 13 15
E-mail: info_lt@festo.com

Malaysia

Festo Sdn.Berhad
10 Persiaran Industri
Bandar Sri Damansara, Wilayah Persekutuan
52200 Kuala Lumpur
Tel. ++60 (0)3/62 86 80 00, Fax 62 75 64 11
E-mail: info_my@festo.com

Mexico

Festo Pneumatic, S.A.
Av. Ceylán 3, Col. Tequesquinhuauc
54020 Tlalnepantla, Edo. de México
Tel. ++52 (01)55/53 21 66 00, Fax 53 21 66 65
E-mail: info_mx@festo.com

Netherlands

Festo B.V.
Schieweg 62
2627 AN Delft
Tel. ++31 (0)15/251 88 99, Fax 261 10 20
E-mail: info_nl@festo.com

New Zealand

Festo Limited
MT. Wellington
Auckland NZ
Tel. ++64 (0)9/574 10 94, Fax 574 10 99
E-mail: info_nz@festo.com

Norway

Festo AB
Ostensjoveien 27
0661 Oslo
Tel. ++47 22 72 89 50, Fax ++47 22 72 89 51
E-mail: info_no@festo.com

Peru

Festo S.R.L.
Calle Amador Merino Reyna #480, San Isidro
Lima, Perú
Tel. ++51 (0)1/222 15 84, Fax 222 15 95

Philippines

Festo Inc.
KM 18, West Service Road, South Superhighway
1700 Paranaque City, Metro Manila
Tel. ++63 (0)2/776 68 88, Fax 823 42 19
E-mail: info_ph@festo.com

Poland

Festo Sp. z o.o.
Janki k/Warszawy, ul. Mszczonowska 7
05090 Raszyn
Tel. ++48 (0)22/711 41 00, Fax 711 41 02
E-mail: info_pl@festo.com

Romania

Festo S.R.L.
St. Constantin 17
010217 Bucuresti
Tel. ++40 (0)21/310 29 83, Fax 310 24 09
E-mail: info_ro@festo.com

Russia

Festo-RF OOO
Michurinskiy prosop., 49
119607 Moscow
Tel. ++7 495/737 34 00, Fax 737 34 01
E-mail: info_ru@festo.com

Singapore

Festo Pte. Ltd.
6 Kian Teck Way
Singapore 628754
Tel. ++65 62 64 01 52, Fax ++65 62 61 10 26
E-mail: info_sg@festo.com

Slovakia

Festo spol. s r.o.
Gavlovicová ul. 1
83103 Bratislava 3
Tel. ++421 (0)2/49 10 49 10, Fax 49 10 49 11
E-mail: info_sk@festo.com

Slovenia

Festo d.o.o. Ljubljana
IC Trzin, Blatnica 8
1236 Trzin
Tel. ++386 (0)1/530 21 00, Fax 530 21 25
E-mail: info_si@festo.com

South Africa

Festo (Pty) Ltd.
22-26 Electron Avenue, Isando, P.O. Box 255
Isando 1600
Tel. ++27 (0)11/971 55 00, Fax 974 21 57
E-mail: info_za@festo.com

Spain

Festo Pneumatic, S.A.U.
Tel.: 901243660 Fax: 902243660
Avenida Granvia, 159
Distrito económico Granvia L'H
ES-08908 Hospitalet de Llobregat, Barcelona
Tel. ++ 3493/261 64 00, Fax 261 64 20
E-mail: info_es@festo.com

Sweden

Festo AB
Stillmangatan 1, P.O. Box 21038
20021 Malmö
Tel. ++46 (0)40/38 38 40, Fax 38 38 10
E-mail: info_se@festo.com

Switzerland

Festo AG
Moosmattstrasse 24
8953 Dietikon ZH
Tel. ++41 (0)44/744 55 44, Fax 744 55 00
E-mail: info_ch@festo.com

Taiwan

Festo Co., Ltd.
9 Kung 8th Road
Linkou 2nd Industrial Zone, Linkou #244
Taipei Hsien Taiwan
Tel. ++886 (0)2/26 01 92 81, Fax 26 01 92 87
E-mail: info_tw@festo.com

Thailand

Festo Ltd.
67/1 Moo 6 Phaholyothin Road
Klong 1, Klong Luang,
Pathumthani 12120
Tel. ++66 29 01 88 00, Fax ++66 29 01 88 33
E-mail: info_th@festo.com

Turkey

Festo San. ve Tic. A.S.
Tuzla Mermercilik Organize
Sanayi Bölgesi 6/18
34956 Tuzla - Istanbul/TR
Tel. ++90 (0)216/585 00 85, Fax 585 00 50
E-mail: info_tr@festo.com

Ukraine

Festo Ukraina
Borisoglebskaja 11
Kiev 04070
Tel. ++380 (0)44/239 24 33, Fax 463 70 96
E-mail: info_ua@festo.com

United Kingdom

Festo Limited
Applied Automation Centre, Caswell Road
Brackmills Trading Estate
Northampton NN4 7PY
Tel. ++44 (0)1604/66 70 00, Fax 66 70 01
E-mail: info_gb@festo.com

United States

Festo Corporation
395 Moreland Road
Hauppauge, NY 11788
Tel. ++1 (0) 631-404-3182
Fax ++1 (0) 631-435-3847

Venezuela

Festo C.A.
Av. 23, Esquina calle 71, No. 22-62
Maracaibo, Edo. Zulia
Tel. ++58 (0)261/759 09 44, Fax 759 04 55
E-mail: festo@festo.com.ve